

Лабораторная работа № 4

Исследование трехфазной цепи при соединении нагрузки по схеме «звезда» и «треугольник»

4.1. Трехфазная нагрузка, соединенная по схеме «звезда»

Для трехфазной цепи с соединением «звезда» при симметричной и несимметричной нагрузках измерьте с помощью мультиметра или виртуальных приборов действующие значения токов I_L и I_N , а также напряжений U_L и U_Φ , вычислите мощности P_Φ и ΣP_Φ , простройте векторные диаграммы.

Порядок выполнения эксперимента

- Соберите цепь с симметричной нагрузкой ($R_A = R_B = R_C = 1 \text{ кОм}$) согласно схеме (рис. 1).

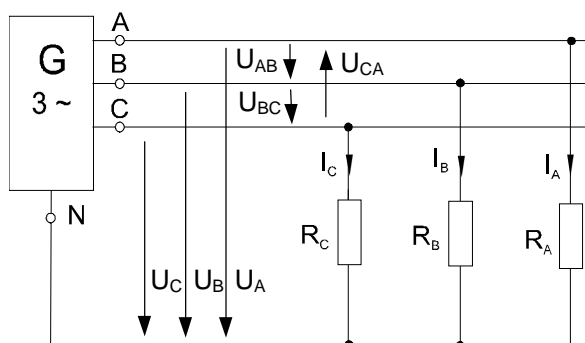


Рис. 1

- Измерьте действующие значения напряжений и токов согласно табл. 1 и вычислите мощности.

Таблица 1

Схема «звезда»		Нагрузка симметричная	Нагрузка несимметричная
Линейные и фазные токи, ток нейтрали мА	I_A		
	I_B		
	I_C		
	I_N		
Линейные напряжения, В	U_{AB}		
	U_{BC}		
	U_{CA}		
Фазные напряжения, В	U_A		
	U_B		
	U_C		
Фазные мощности, мВт	P_A		
	P_B		
	P_C		
Общая мощность, мВт	ΣP		

Таблица 2

Схема «треугольник»		Нагрузка симметричная	Нагрузка несимметричная
Линейные токи, мА	I_A		
	I_B		
	I_C		
Фазные токи, мА	I_{AB}		
	I_{BC}		
	I_{CA}		
Фазные и линейные напряжения, В	U_{AB}		
	U_{BC}		
	U_{CA}		
Фазные мощности, мВт	P_{AB}		
	P_{BC}		
	P_{CA}		
Общая мощность, мВт	ΣP		

- Повторите измерения и вычисления для несимметричной нагрузки ($R_A = 1$ кОм, $R_B = 680$ Ом, $R_C = 330$ Ом).
- На рис. 4 в масштабе постройте векторные диаграммы напряжений и токов.

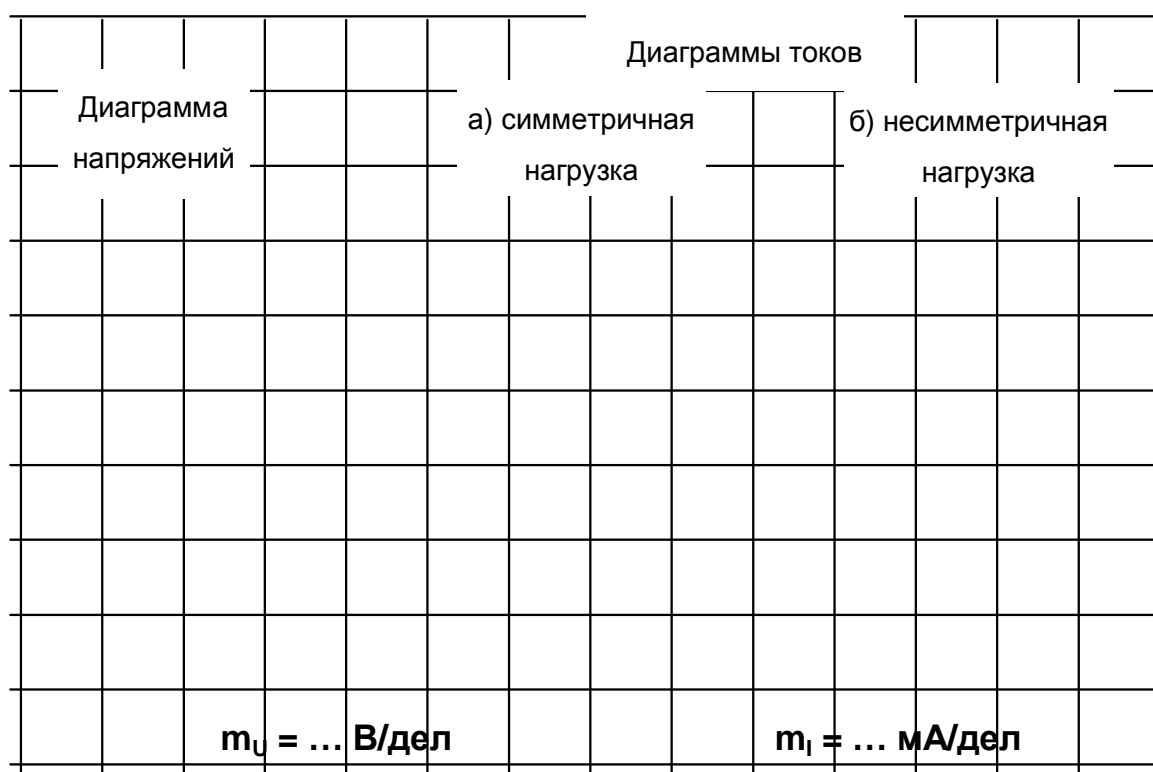


Рис. 4

Вывод:
